



TORE • TÜREN • ZÄUNE

Gewerbepark 18, 3452 Trasdorf  
Tel: 02275 / 20120 Fax: DW 24  
Web: [www.strug-graf.at](http://www.strug-graf.at)  
Mail: [office@strug-graf.at](mailto:office@strug-graf.at)



# Schranken

Automatische Anlagen höchster Qualität  
sowie Handschranken

## ● Automatische Schranken SG 300 - 900

**Balkenlängen: 3m / 5m / 7m / 9m**

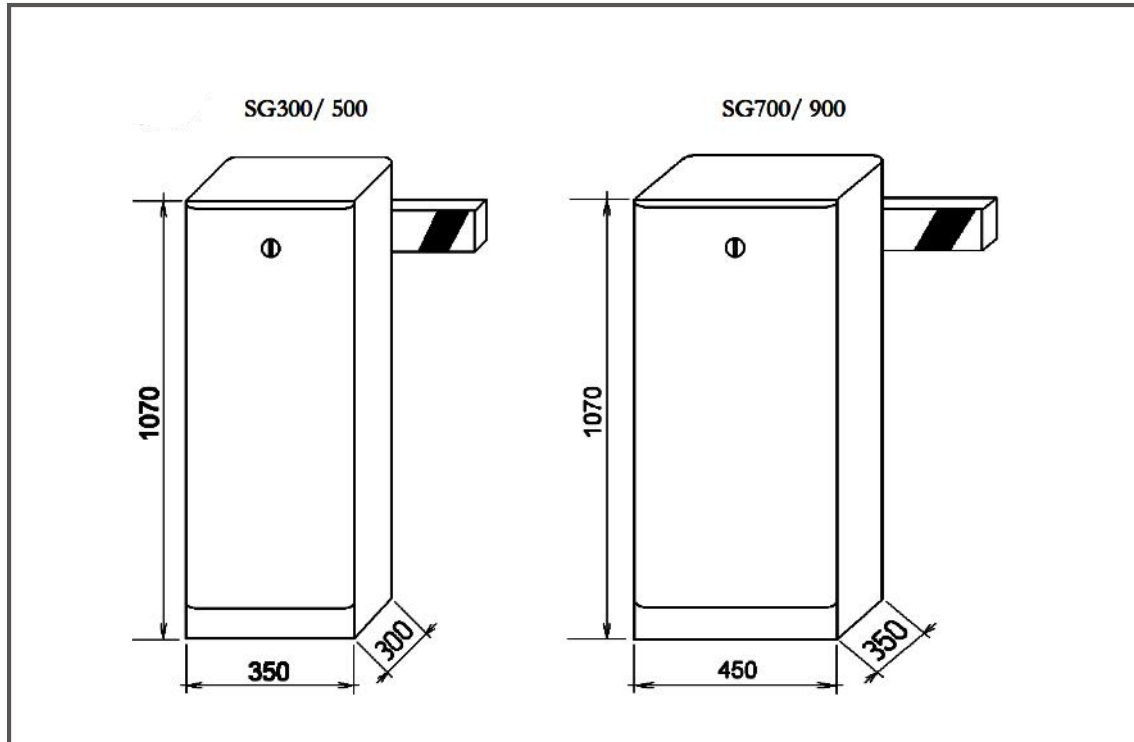
**Die automatischen Schranken der Serie SG300/ 500/ 700/ 900 entsprechen den höchsten Qualitätsanforderungen und sind speziell für den intensiven, industriellen Gebrauch entwickelt worden.**

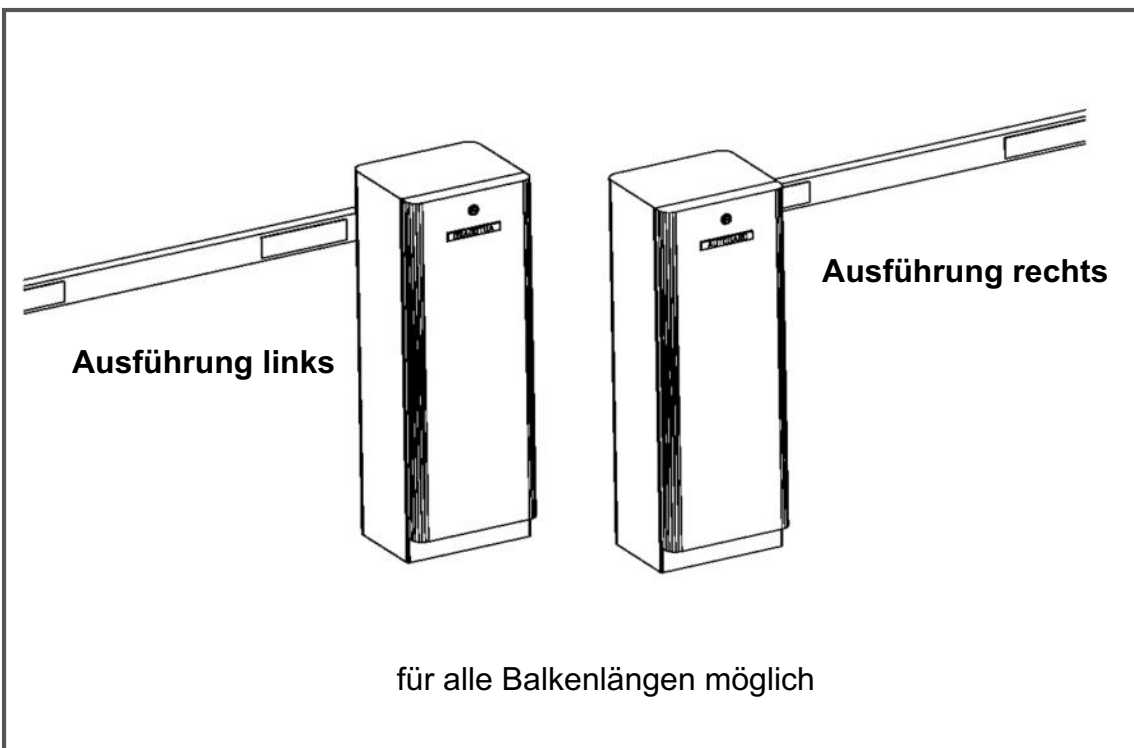
Das Schrankengehäuse besteht aus 2,5mm starkem verzinktem und pulverbeschichtetem Stahl (SG700/ 900: 3mm) und garantiert eine lange Lebensdauer.

Die Mikroprozessorsteuerung ist bereits im Schrankengehäuse installiert.



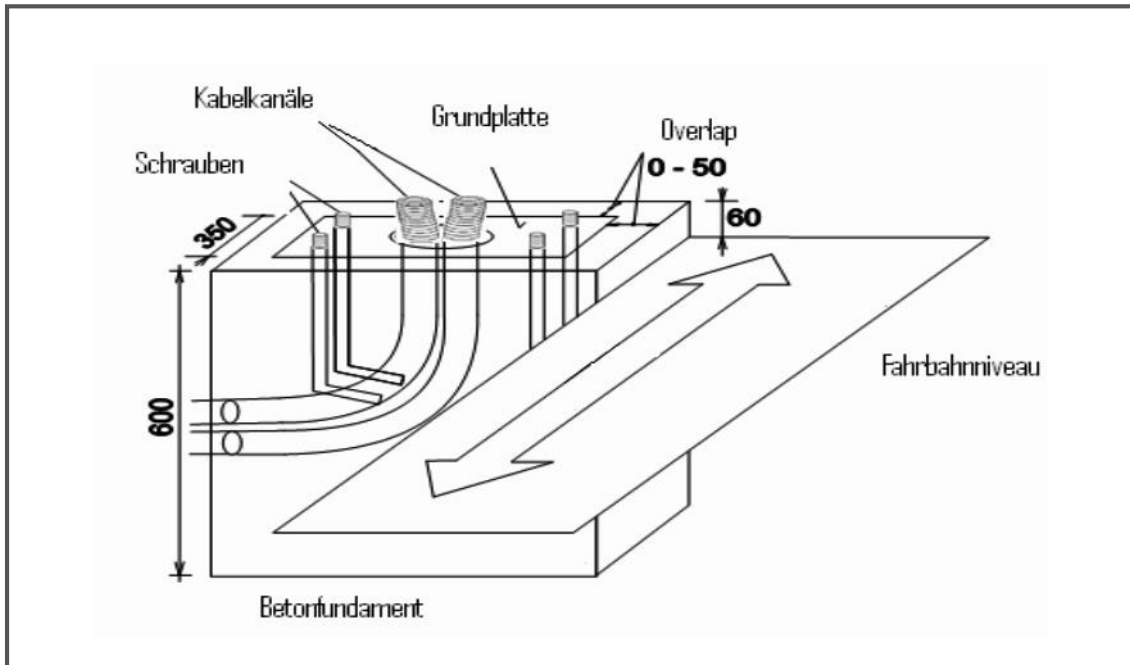
## Abmessungen







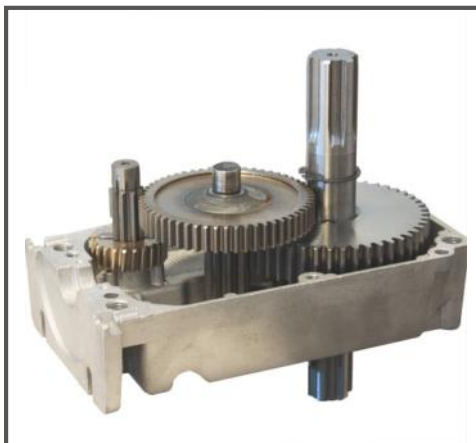
## Fundamentpan



## Technische Daten

	SG500	SG700	SG900	SG300
Motor	230 VAC 370 W	230 VAC 250 W	230 VAC 250 W	230 VAC 550 W
Absperrbreite	3 - 5 m	6 - 7 m	8 - 9 m	1 - 3 m
Öffnungszeit	3 s	5 s	7 s	1 s
Abmessungen	350 x 300 x 1070	450 x 350 x 1070	450 x 350 x 1070	350 x 300 x 1070
Gewicht	67 kg	96 kg	96 kg	67 kg
Steuerung	SGS 2	SGS 2	SGS 2	SGS 2
Schließung	Automatik	Automatik	Automatik	Automatik

## Antriebsmechanik





● **SGF3 Hochgeschwindigkeitsschranken**

**NEU!!**



Schrankensystem mit 3-Phasen-Spezialsteuerung und einer Betriebszeit von 1,2 sek.

Sehr leistungsstarke Antriebsmechanik speziell für stark frequentierte Anlagen, Z.B Parkareale. Balkenlänge bis zu 3 m.

LED-Beleuchtungshinweise garantieren zusätzlich sicheren und effizienten Verkehrsfluss.

## ● AGH7 Automatischer horizontaler Schranken



Einzigartige Möglichkeit der Verkehrsregelung, z.B. für Straßentunnel, wo der Einbauraum für vertikale Schrankenanlagen begrenzt ist. Schrankengehäuse erhältlich in verzinktem pulverbeschichtetem Stahl, ebenso in rostfreiem Edelstahl mit besonderer Widerstandsfähigkeit (betr. Witterung, Splitt, Salz).

## ● HG900 Handschranken



Ebenso erhältlich: handbetriebene Schranken mit Balkenlänge bis zu 9m. Größtmögliche Kosteneffizienz bei Zugangskontrollen für wenig frequentierte Bereiche.